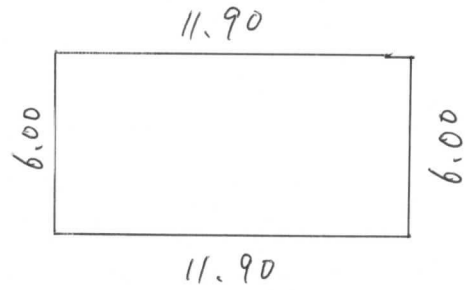


各階平面図

建物図面
~~各階平面図~~

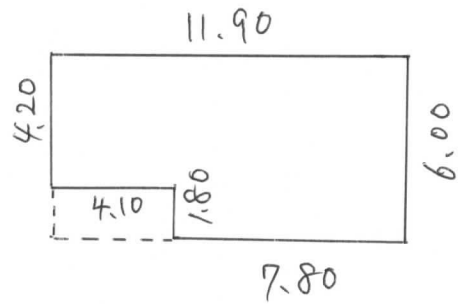
家屋番号	(略)
建物の所在	A市B区T町三丁目42番地2、42番地1

1階、2階 (各階同型)

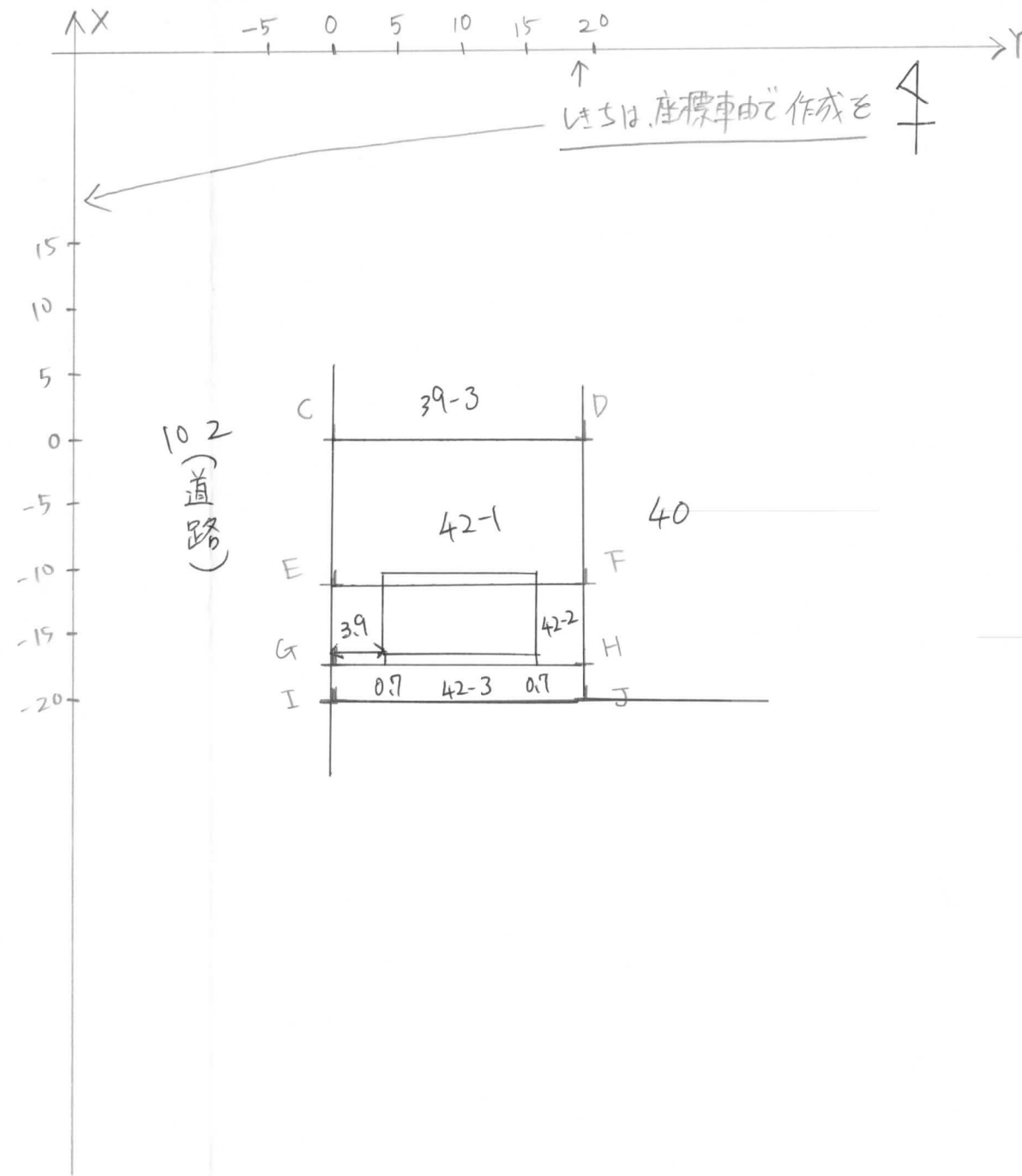


求積
 $11.90 \times 6.00 = 71.4000$
 床面積 71.40m^2

3階



求積
 $7.80 \times 6.00 = 46.8000$
 $4.10 \times 4.20 = 17.2200$
 計 64.0200
 床面積 64.02m^2



(単位:m)

作成者	(略)	縮尺	$\frac{1}{250}$	申請人	(略)	縮尺	$\frac{1}{500}$
		(令和2年0月0日作成)					